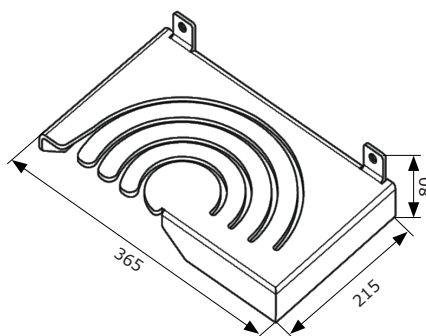


Wieszak ścienny AW417

MAVIG



AW417 idealny do odpowiedniego przechowywania półfartuchów

AW417 System ścienny na 4 półfartuchy MAVIG z serii RP643

Wieszak ścienny AW417

Właściwy sposób przechowywania półfartuchów

Dzięki przejrzystemu rozmieszczeniu fartuchów można dobrać odpowiedni rozmiar fartucha dla pacjenta i wyjąć odpowiedni fartuch z systemu ściennego bez konieczności zdejmowania innych fartuchów.

Wysokiej jakości konstrukcja aluminiowa w kolorze Cool White (RAL 9016).

Dane techniczne

Masa netto / nośność	1,3 kg / 5,0 kg (zestaw półfartuchów)
Maks. Pojemność	4 półfartuchy / różne rozmiary
Wymiary	80 mm x 365 mm x 215 mm Zimna biel
Kolor	(RAL 9016)

Model Medical S.A.

Dystrybutor na polskę

ul. Lipowa 3
30-702 Kraków

Tel. : +48 12 345 23 91
Fax. : +48 12 345 23 92
e-mail: biuro@modelmedica.pl



modelmedical
rozwiązania dla medycyny

www.modelmedical.pl