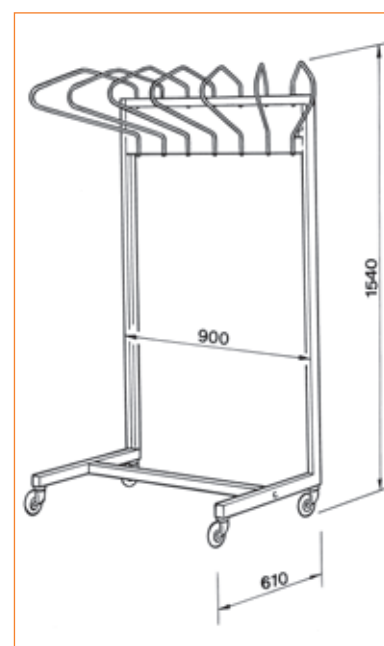


Mobilny wieszak na fartuchy RTG AW423 / 10



MAVIG



Kod artykułu: AW42310

Mobilny wieszak na odzież ochronną RTG - doskonale sprawdza się na bloku operacyjnym oraz hemodynamice

Łatwy, wygodny i całkowicie bezpieczny w przewożeniu, bardzo stabilna rama. Funkcjonalna metalowa konstrukcja z hamulcem na dwóch kołach. Malowany na kolor biały medyczny (RAL 9002). Chromowane uchwyty obrotowe.

Dane Techniczne

Waga (netto) / 25 kg

Pojemność / 10 sztuk / Fartuchy RTG

Głębokość podstawy 610 mm

Kolor Medyczny biały RAL 9002



modelmedical
rozwiązania dla medycyny

Model Medical S.A.
Dystrybutor na polskę

ul. Lipowa 3
30-702 Kraków

Tel. : 12 345 23 91
Fax. : 12 345 23 92
e-mail: biuro@modelmedical.pl

www.modelmedical.pl