

GD50

GD50 - nowy system zawieszenia monitorów do średnich obciążeń

Grupa produktów GD50 dostosowane do średniego obciążenia

Od dziesięcioleci MAVIG jest liderem w systemach zawieszenia monitorów. Te solidne, wysokiej jakości systemy są doskonale zaprojektowane do codziennych potrzeb szpitali i gabinetów radiologicznych.

Oferują maksimum bezpieczeństwa i wysoką elastyczność. Monitory dowolnej marki można łatwo zainstalować i ustawić - pod warunkiem, że monitory mają z tyłu adapter VESA.

Nasze testy cyklu życia zapewniają 100% jakość wszystkich produktów MAVIG.

Warning: Przed każdym montażem upewnij się, że sufit ma odpowiednią nośność!

Prace instalacyjne mogą być wykonywane wyłącznie przez naszych dystrybutorów pod rygorem utraty gwarancji.

Wraz z rosnącą liczbą zastosowań medycznych i rozwojem, MAVIG rozszerzył swoją poprzednią generację systemów zawieszenia monitorów o uniwersalny system średniego obciążenia, który spełnia stale rosnące wymagania.

Szczegóły konstrukcyjne GD50

- Możliwy wybór montażu stacjonarnego lub ruchomego
- Szyny sufitowe o długości 2500 lub 4000 mm, dla większego zasięgu przeznaczone dla hybrydowych sal operacyjnych
- Długość kolumn od 140 do 490 mm, odpowiednie do pomieszczeń o wielu różnych wysokościach sufitu
- Ramię z pojedynczą sprężyną opcja o długości 1010 mm
- Możliwy wybór długości ramion (1010 mm + 1200 mm = całkowity promień 2210 mm)
- Maksymalna nośność (waga monitora) do 45,0 kg lub 57,0 kg
- Obrót o 330 ° na wszystkich przegubach i regulowane ograniczniki obrotu co 60 ° na zawieszeniu monitora (ramię sprężynowe - uchwyt monitora)
- Regulowany ruch w pionie od + 40 ° do -40 ° przy obciążeniu 45,0 kg i od + 28 ° do -40 ° przy obciążeniu 57,0 kg
- Zainstalowane fabrycznie okablowanie zasilające monitory oraz uziemienie oraz uziemienie dodatkowych komponentów
- Wystarczająca przestrzeń wewnętrzna (ok. 28 x 31 mm) system do wewnętrznego okablowania dopasowany do wymagań klienta
- Zainstalowane okablowanie systemowe (np. DVI, CAT) na zamówienie
- Różne rozmiary monitorów (19 - 32 ") i ilości (1 - 4) (inne rozmiary monitorów na zamówienie)

MAVIG

Przegląd opcji produktów i przewodnik po kodach

Komponenty mogą być montowane w systemie modułowym (A + B + C) i mogą być dostosowane do indywidualnych wymagań. Aby ułatwić instalację i sprawne działanie, skorzystaj z tego podsumowania, aby zdecydować, która konfiguracja systemu zawieszenia na monitory GD50 najlepiej odpowiada Twoim potrzebom.

Prosta konfiguracja produktu dzięki modułowej strukturze MAVIG

- Wybierz odpowiednią konstrukcją dla systemów stacjonarnych (np. do stropów sztywnych lub podwieszanych / wysokich)
- Do wyboru stacjonarny lub ruchomy system
- Określ żądany zakres ruchu uchwytu systemu / monitora
- Określ liczbę i wymiary monitorów, które mają być podwieszane (weź pod uwagę wagę monitorów)

Wybierz odpowiedni kod GD50:



Wskaźnik	Opis	Detale	Kod
aa	Szlina sufitowa	Długość 2500 mm	25
	Szlina sufitowa	Długość 4000 mm	40
	Bez szyny sufitowej	-	00
xx	Kolumna sufitowa (do montażu stacjonarnego)	Długość 140 mm	A1
	Kolumna sufitowa (do montażu stacjonarnego)	Długość 190 mm	B1
	Kolumna sufitowa (do montażu stacjonarnego)	Długość 240 mm	C1
	Kolumna sufitowa (do montażu stacjonarnego)	Długość 290 mm	D1
	Kolumna sufitowa (do montażu stacjonarnego)	Długość 390 mm	E1
	Kolumna sufitowa (do montażu stacjonarnego)	Długość 490 mm	F1
	Kolumna z wózkiem	-	Z0
b	Oslona sufitowa / kolumny sufitowej (zadaszenie)	Tylko do montażu stacjonarnego	1
	Bez osłony sufitowej	Wersja z wózkiem	0
yy	Kolumna z wózkiem (do montażu na szynach)	Długość 140 mm	A1
	Kolumna z wózkiem (do montażu na szynach)	Długość 190 mm	B1
	Kolumna z wózkiem (do montażu na szynach)	Długość 240 mm	C1
	Kolumna z wózkiem (do montażu na szynach)	Długość 290 mm	D1
	Kolumna z wózkiem (do montażu na szynach)	Długość 390 mm	E1
	Kolumna z wózkiem (do montażu na szynach)	Długość 490 mm	F1
	Do kolumny stacjonarnej	-	Z0
cc	System * tylko z ramieniem sprężynowym	Dla 30 - 45 kg	1A
	System * tylko z ramieniem sprężynowym	Dla 45 - 57 kg	2A
	System * z przedłużeniem i ramieniem sprężynowym	Dla 30 - 45 kg	3A
	System * z przedłużeniem i ramieniem sprężynowym	Dla 45 - 57 kg	4A
z	Standardowy uchwyt na monitor	Dla 1 x 24 - 32"	A
	Standardowy uchwyt na monitor	Dla 2 x 24 - 32"	B
	Standardowy uchwyt na monitor	Dla 3 x 19 - 22"	C
	Standardowy uchwyt na monitor	Dla 4 x 19 - 22"	D
	Standardowy uchwyt na monitor	Dla 2 x 19 - 22"	E
dddd	Standardowy system RAL9010 (Z1) podstawowe okablowanie (Z1: zasilanie i uziemienie, 35 m)		Z1Z1

* Wersje z szyną sufitową dostępne tylko z pojedynczym ramieniem sprężynowym

Zwróć uwagę

Wszystkie poszczególne komponenty systemu GD50 są szczegółowo wyjaśnione na następnych stronach.

MAVIG z przyjemnością dostarczy odpowiednie dane PDF lub CAD do planowania pomieszczenia.

Aby uzyskać wsparcie i porady dotyczące różnych opcji, prosimy o kontakt w dowolnym momencie.

GD50 Przykładowa konfiguracja



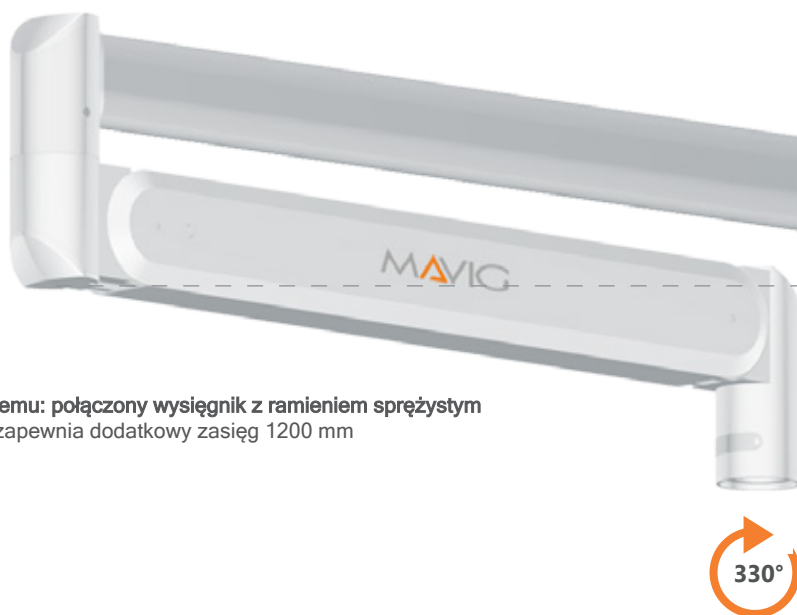
Nr artykułu: GD5000A11Z03ABZ1Z1
GD50 z kolumną sufitową o długości 140 mm, z osłoną sufitową (daszkiem), dla 2 monitorów na wysięgniku / wysięgniku sprężynowym dla 30-45 kg, w standardowym podstawowym okablowaniem RAL9010

GD50

SYSTEM STACJONARNY

Kolumny sufitowe do stacjonarnego montażu z wysięgnikiem i ramieniem sprężystym

- Standardowe długości kolumn: 140 mm (A1), 190 mm (B1), 240 mm (C1), 290 mm (D1), 390 mm (E1) and 490 mm (F1) (inne długości dostępne na zamówienie)
- Solidna stalowa konstrukcja o średnicy 110 mm
- Zawiera pasującą dwuczęściową osłonę sufitową (daszek) Ø 480 mm



- Ramię systemu: połączony wysięgnik z ramieniem sprężystym wysięgnik zapewnia dodatkowy zasięg 1200 mm



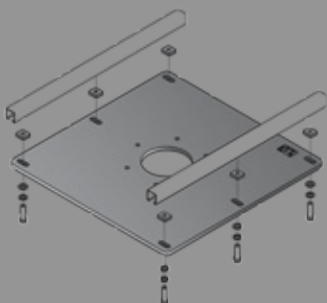
Długość kolumny

375 mm

Zalecana minimalna wysokość prześwietlu 2100 mm

Płyty montażowe i podkonstrukcje

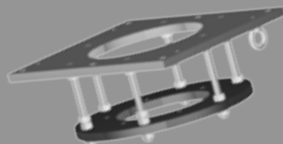
(WAŻNE: w przypadku systemów stacjonarnych należy wybrać jedną z tych opcji montażu!)



Nr. produktu.: HZP03

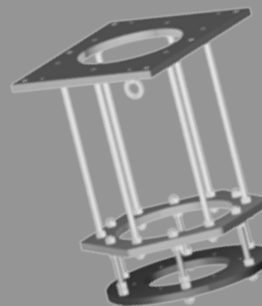
Płyta montażowa, odpowiednia dla systemów HALFEN / Unistrut®, w tym elementy mocujące do kolumny sufitowej GD50

(H x W x D: 20 x 740 x 740 mm)



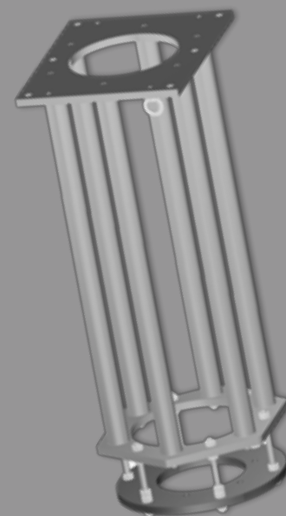
Nr. produktu.: GD60D012

Krótką podkonstrukcją, z płytą montażową (zmienna odległość: up to 175 mm)



Nr. produktu.: GD60D022

Średnią podkonstrukcją, z płytą montażową (zmienna odległość: 175 - 610 mm)



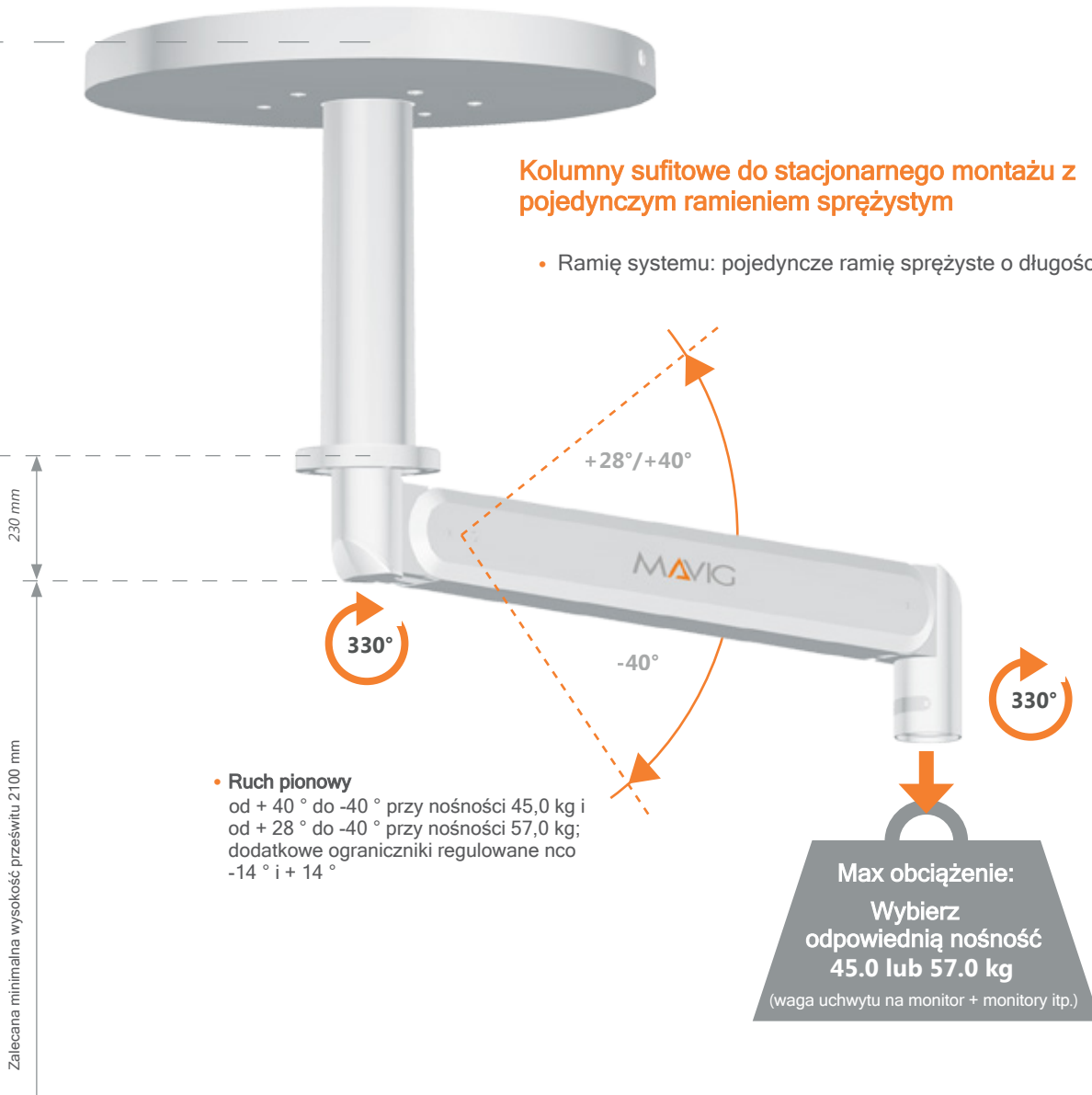
Nr. produktu.: GD60D032

Długą podkonstrukcją, z płytą montażową (zmienna odległość: 610 - 1115 mm)

Kolumny sufitowe do stacjonarnego montażu z pojedynczym ramieniem sprężystym

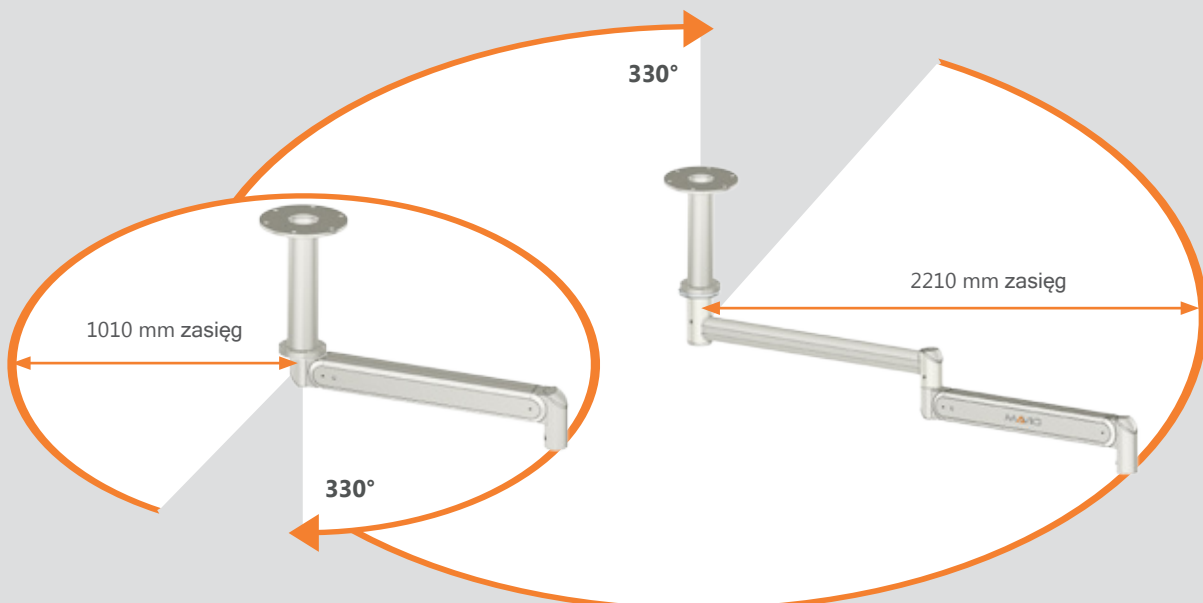
- Ramię systemu: pojedyncze ramię sprężyste o długości 1010 mm

Zalecana minimalna wysokość prześwitu 2100 mm



- Ruch pionowy od +40° do -40° przy nośności 45,0 kg i od +28° do -40° przy nośności 57,0 kg; dodatkowe ograniczniki regulowane nco -14° i +14°

Zakres systemu dla pojedynczego ramienia sprężystego lub kombinacja ramienia przedłużającego / oraz sprężystego

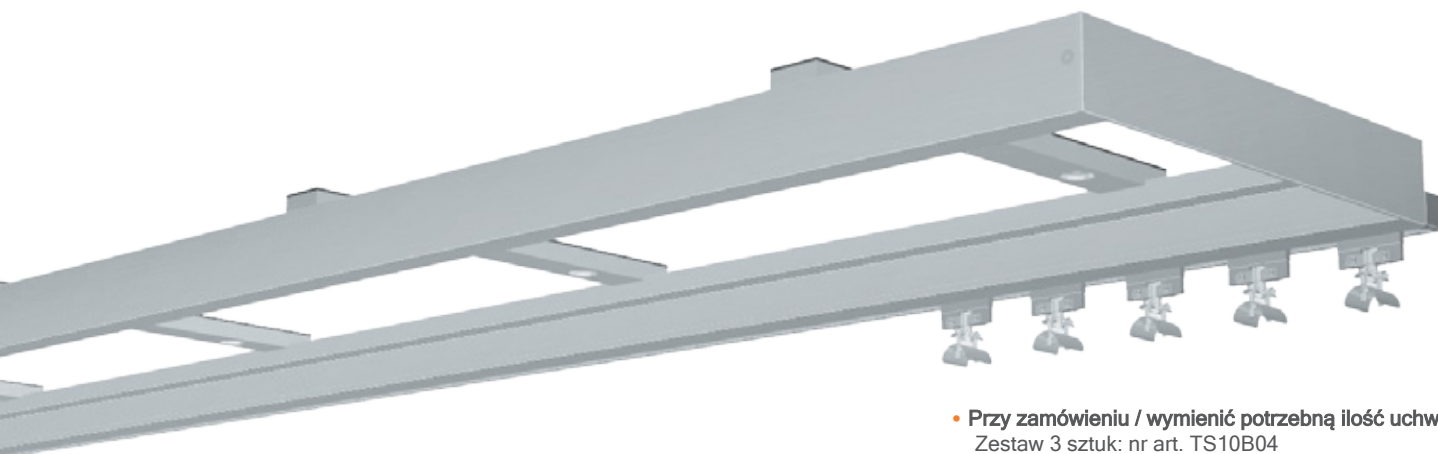


GD50

NA SZYNIIE SUFITOWEJ

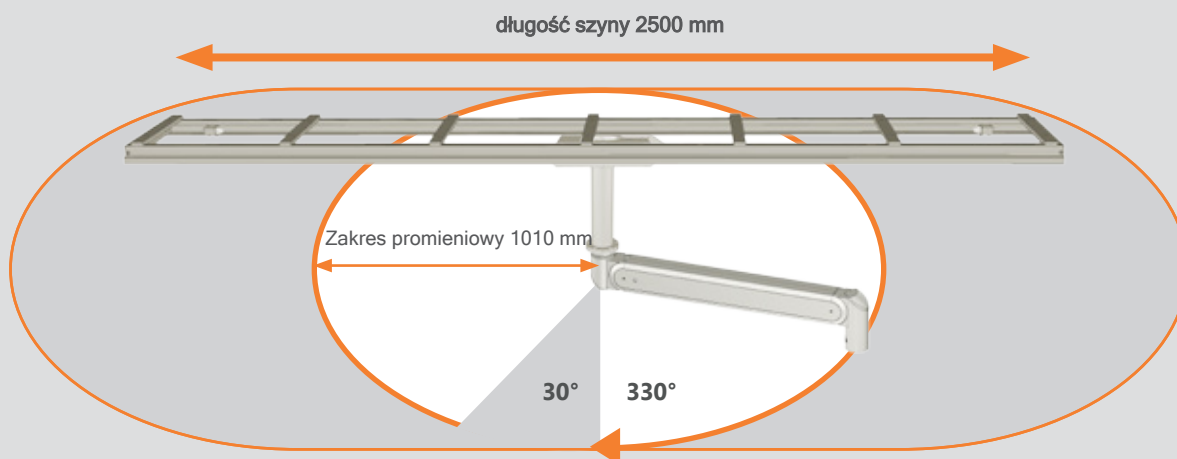
Sufitowe szyny MAVIG do kolumn z wózkiem

- Wózek z izolacją oraz dodatkowym uziemieniem
- Długość szyny sufitowej: 2500 mm or 4000 mm
- Szerokość szyny sufitowej: 510 mm (wymiary zewnętrzne)
- Indywidualnie regulowane poprzeczki: maksymalna odległość 800 mm
- Kompatybilny z systemami sufitowymi HALFEN / Unistrut®
- Unikalny profil konstrukcyjny do mocowania uchwyty kablowych (5 uchwyty kablowych dołączonych do każdego systemu)
- W zestawie nakładki na zakończenia szyn



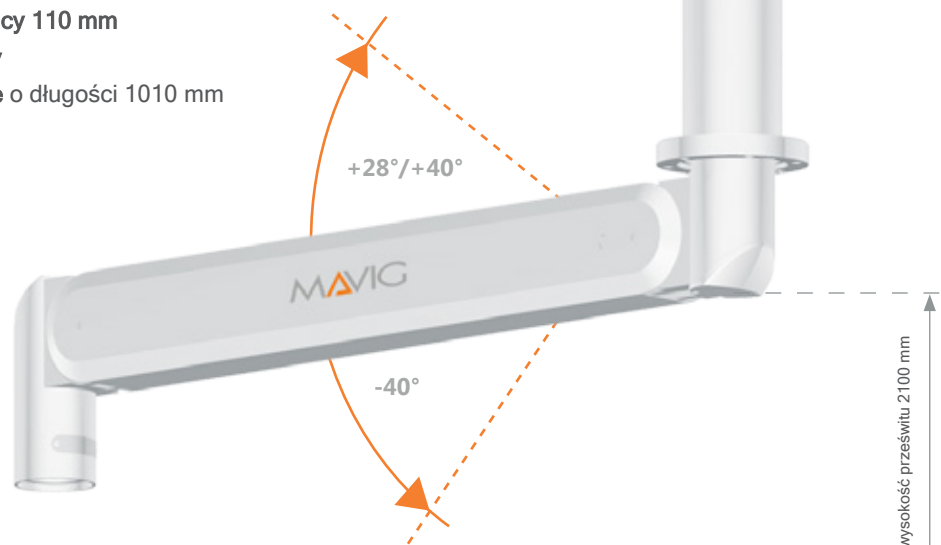
- Przy zamówieniu / wymienić potrzebną ilość uchwyty
Zestaw 3 sztuk: nr art. TS10B04
Zestaw 5 sztuk: nr art. TS10B04 / 5

Asortyment systemu z pojedynczym ramieniem sprężystym na szynie sufitowej 2500 mm



Kolumny z wózkiem do szyn sufitowych MAVIG z pojedynczym ramieniem sprężystym

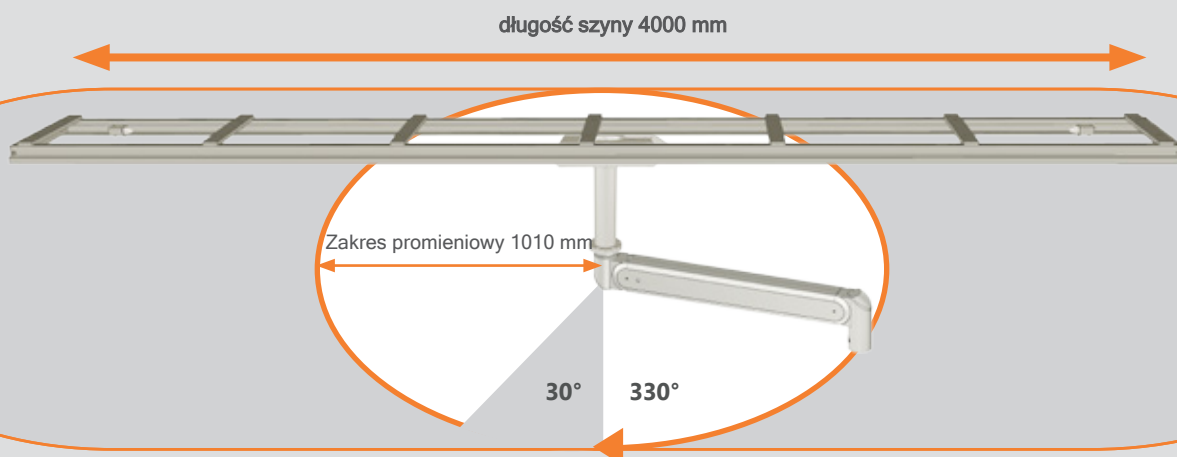
- Długości kolumny z wózkiem: 140 mm (A1), 190 mm (B1), 240 mm (C1), 290 mm (D1), 390 mm (E1) and 490 mm (F1)
(inne długości dostępne na zamówienie klienta/ zamówienie specjalne)
- Solidna stalowa konstrukcja o średnicy 110 mm
- Zawiera odpowiedni wózek do szyny
- System: pojedyncze ramię sprężyste o długości 1010 mm



- Ruch pionowy
od +40° do -40° przy obciążeniu 45.0 kg
i od +28° do -40° przy obciążeniu 57.0 kg ;
dodatkowo chamulec ustawiany co -14° i +14°
(na przykład dla krótkich kolumn)

Zalecana minimalna wysokość prześwietu 2100 mm

Asortyment systemu z pojedynczym ramieniem sprężystym na szynie sufitowej 4000 mm



GD50 UCHWYT NA MONITORY

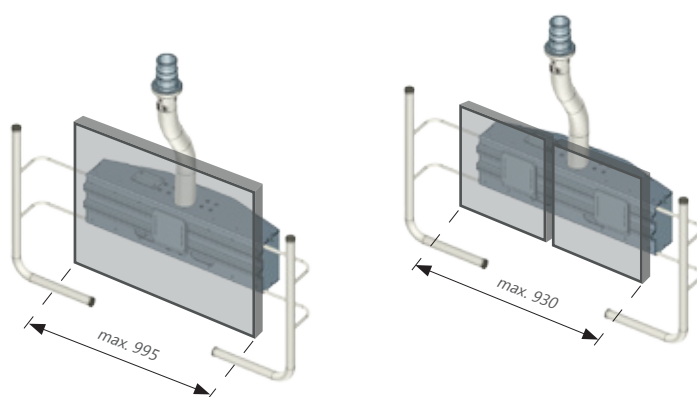
Seria uchwytów na monitor GD50 została zaprojektowana tak, aby pomieścić do czterech monitorów. Do wyboru są trzy modele, które mogą być wyposażone w monitory o wielkości od 19" do 32". Przewidziano wewnętrzne okablowanie do uchwytów na monitory. Regulowane uchwyty i liniowe prowadzenie adapterów VESA 100 zapewniają wysoki poziom elastyczności w zakresie wielkości monitorów i ich umiejscowienia. Nie trzeba dodawać, że wszystkie systemy oferują ten sam poziom bezpieczeństwa i niezawodności, z którego firma MAVIG jest znana od dziesięcioleci.

Szeroki wybór uchwytów na monitory z możliwością elastycznej regulacji

- **Różne modele:** dla 1 - 4 monitorów
- **Rozmiary wyświetlacza** możliwe do 32" (dodatkowe rozmiary monitorów na życzenie) •
- **Maks. obciążenie :** do 47.5 kg (w zależności od modelu / całkowite obciążenie) •
- **Adapter VESA 100** konstrukcja do elastycznego pozycjonowania poziomego
- **Uchwyt** nastawny: +/- 22 cm
- **Instalacja kablowa** wewnętrzna (około. 28 x 31 mm)
- **Kolor lakieru** RAL9010

Uchwyt Monitora Model I

Do jednego monitora od 24" do 32" lub do dwóch monitorów od 19" do 22"



Uchwyt monitora (Kod)

GD50 (A)

na 1 monitor

GD50 (E)

na 2 monitory

Zalecane rozmiary monitorów

24 - 32"

19 - 22"

Wymiary monitora - szerokość
- wysokość

600 - 995 mm
550 mm

600 - 930 mm
550 mm

Maks. obciążenie uchwytów monitora
(zgodnie z nośnością do 45 kg lub 57 kg)
Masa netto uchwytu monitora

35.5 kg / 47.5 kg

34.5 kg / 46.5 kg

9.5 kg

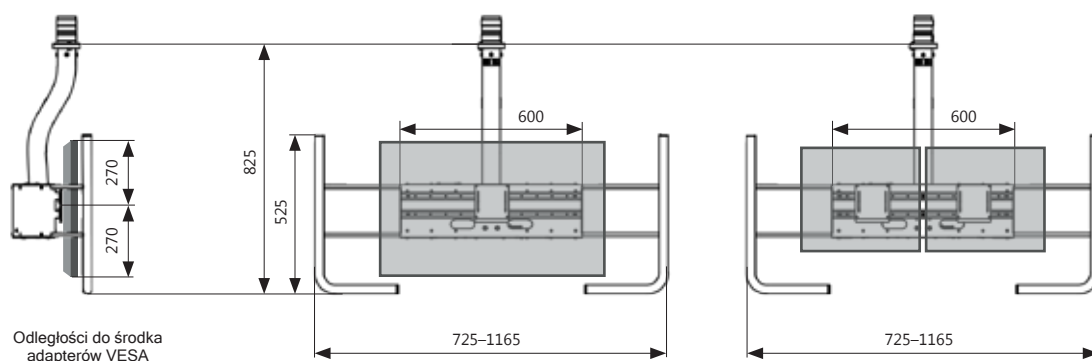
10.5 kg

Adaptory VESA - regulowane w poziomie
(dodatkowe połączenia VESA dostępne na życzenie)

1 x VESA 100

2 x VESA 100

Wymiary

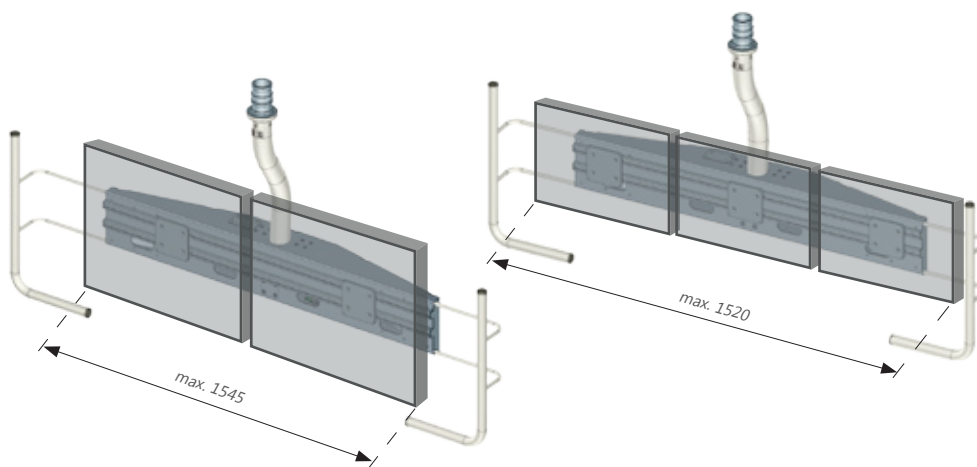


Uchwyt Monitora Model II

Na dwa monitory od 24 do 32"

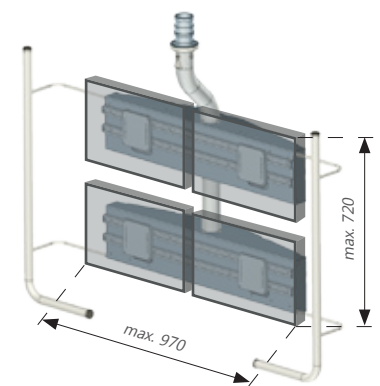
lub

na trzy monitory od 19 do 22"



Uchwyt Monitora Model III

Na cztery monitory od 19 do 22"



GD50 (B)

Na dwa monitory

24 - 32"

1150 - 1545 mm
550 mm

33.2 kg / 45.2 kg

11.8 kg

2 x VESA 100

GD50 (C)

na 3 monitory

19 - 22"

1150 - 1520 mm
550 mm

32.9 kg / 44.9 kg

12.1 kg

3 x VESA 100

GD50 (D)

na 4 monitory

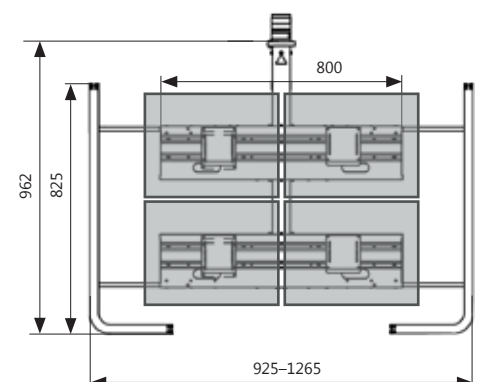
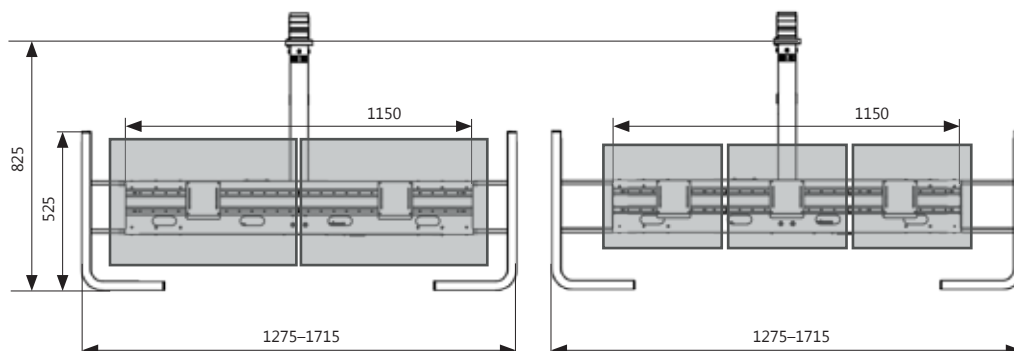
19 - 22"

810 - 970 mm
665 - 720 mm

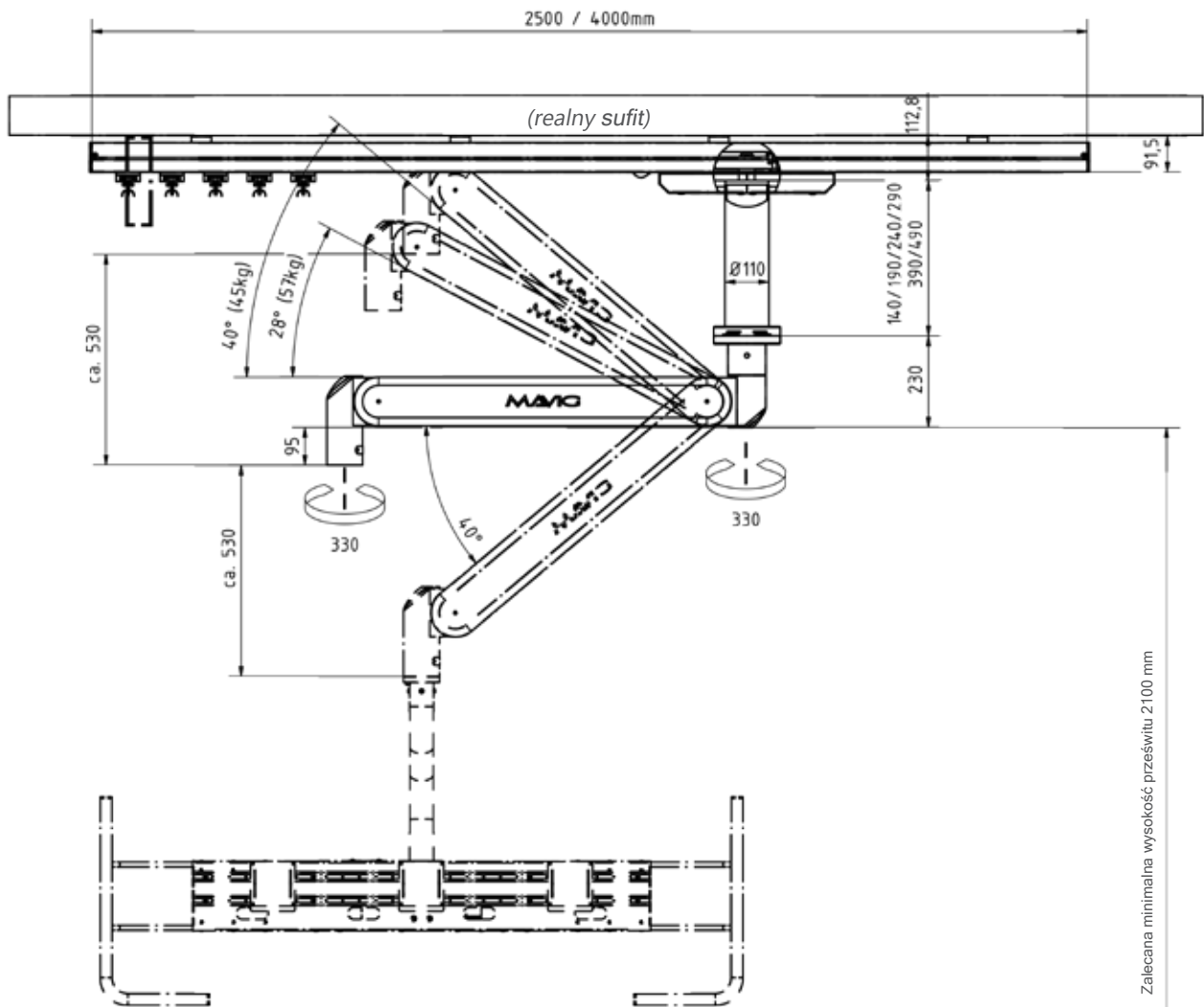
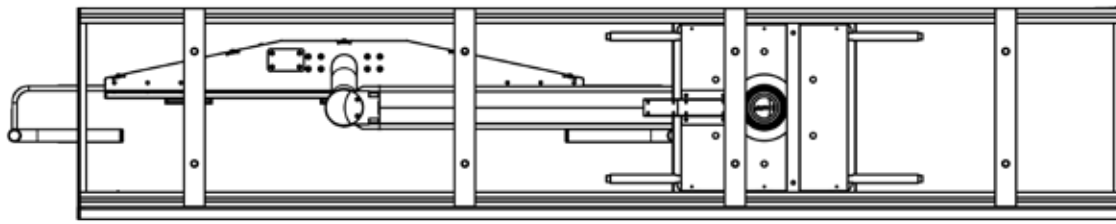
30.5 kg / 42.5 kg

14.5 kg

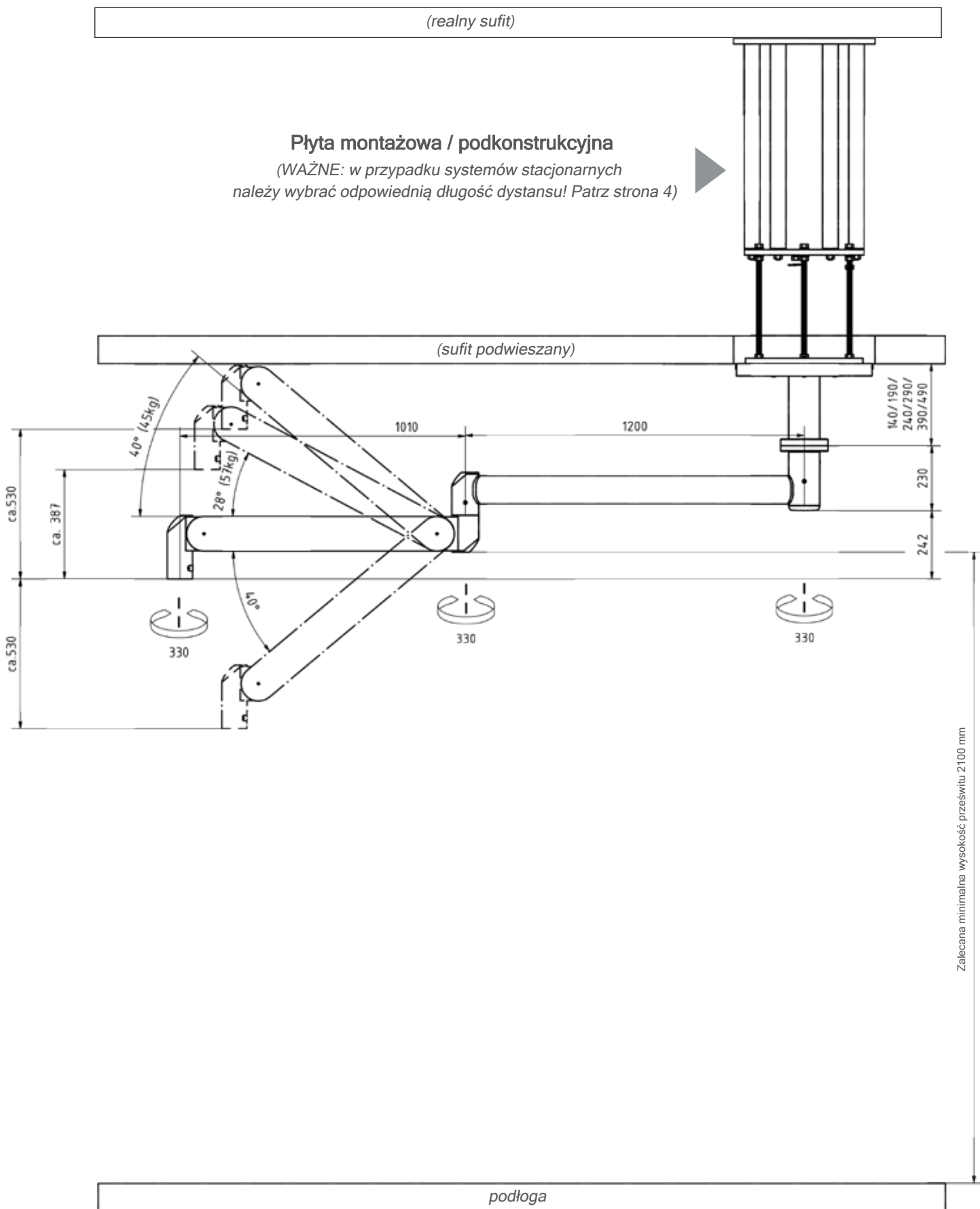
4 x VESA 100



GD50 RYSUNKI



System z pojedynczym ramieniem sprężystym do szyn o długości 2500 lub 4000 mm





Model Medical S.A.

Dystrybutor na polskę

ul. Lipowa 3
30-702 Kraków
Polska
Tel. : +48 12 345 23 91
Fax. : +48 12 345 23 92

e-Mail : biuro@modelmedical.pl



www.modelmedical.pl

WORLDWIDE MAVIG OFFICES

Nordic & Baltic Countries MAVIG Nordic

Stockholm
Sweden
Phone +46 (0) 722 25 25 68
e-Mail larsson@mavig.com

Benelux, GB, Ireland MAVIG B.V.

Mercuriusweg 86
2516 AW Den Haag
Netherlands
Phone +31 (0) 70 33 11 688
Mobile +31 (0) 61 595 43 48
e-Mail simmonds@mavig.nl

France MAVIG France SARL

66, Ave. des Champs Elysées
F-75008 Paris
France
Phone +33 (0)1 30 59 46 23
Fax +33 (0)1 30 59 46 23
e-Mail info@mavig.fr

China MAVIG Healthcare Beijing Co., Ltd.

Room #1010, Floor 9
#609 Wang Jing Yuan
Chaoyang District
Beijing 100102, P.R.China
Phone +86 - 10 - 64 78 19 21
Fax +86 - 10 - 64 78 19 21
Mobile +86 - 13 70 122 85 86
e-Mail zhang@mavig.com

REPRESENTATION

USA & Canada Ti-Ba Enterprises, Inc.

25 Hytec Circle
Rochester, NY 14606
USA
Phone +1 (585) 247 1212
Fax +1 (585) 247 1395
e-Mail mavigusteam@mavig.com

Middle East & Northern Africa Mena Medical Development

Ashrafieh – Adlieh Square – Alfaras St.
- Alboustany Building, 5th floor
Beirut
Lebanon
Phone +961 14 23 499
Fax +961 14 26 499
e-Mail mavig@mena-md.com

Russian Federation AO Sante Medical Systems

Novodmitrovskaya 2, bld.1
127015 Moscow
Russia
Phone +7 499 551 55 73/75
e-Mail info@sante.ru

www.mavig.com